

МЕЖГОСУДАРСТВЕННЫЙ **ГОСТ**
СТАНДАРТ **EN 15957—**
2012

Удобрения
ЭКСТРАГИРОВАНИЕ ФОСФОРА, РАСТВОРИМОГО В НЕЙТРАЛЬ-
НОМ РАСТВОРЕ ЦИТРАТА АММОНИЯ

(EN 15957:2011, IDT)

Издание официальное

Москва
Стандартинформ
2013

Предисловие

Цели, основные принципы и основной порядок проведения работ по межгосударственной стандартизации установлены в ГОСТ 1.0–92 «Межгосударственная система стандартизации. Основные положения» и ГОСТ 1.2–2009 «Межгосударственная система стандартизации. Стандарты межгосударственные, правила, рекомендации по межгосударственной стандартизации. Правила разработки, принятия, обновления и отмены»

Сведения о стандарте

1 ПОДГОТОВЛЕН научно-производственным республиканским унитарным предприятием «Белорусский государственный институт стандартизации и сертификации» (БелГИСС)

2 ВНЕСЕН Техническим секретариатом Межгосударственного совета по стандартизации, метрологии и сертификации

3 ПРИНЯТ Межгосударственным советом по стандартизации, метрологии и сертификации по переписке (протокол № 51-П от 01.10.2012 г.)

За принятие стандарта проголосовали:

Краткое наименование страны по МК (ИСО 3166) 004—97	Код страны по МК (ИСО 3166) 004—97	Сокращенное наименование национального органа по стандартизации
Азербайджан	AZ	Азстандарт
Армения	AM	Минторгэкономразвития
Беларусь	BY	Госстандарт Республики Беларусь
Казахстан	KZ	Госстандарт Республики Казахстан
Кыргызстан	KG	Кыргызстандарт
Молдова	MD	Молдова-Стандарт
Российская Федерация	RU	Росстандарт
Таджикистан	TJ	Таджикстандарт
Узбекистан	UZ	Узстандарт

4 Настоящий стандарт идентичен европейскому региональному стандарту EN 15957:2011 Fertilizers – Extraction of phosphorus which is soluble in neutral am-

monium citrate (Удобрения. Экстрагирование фосфора, растворимого в нейтральном растворе цитрата аммония)

Европейский региональный стандарт разработан Европейским техническим комитетом по стандартизации CEN/TC 260 «Удобрения и известковые материалы».

Официальные экземпляры европейского стандарта, на основе которого подготовлен настоящий стандарт, и европейских стандартов, на которые даны ссылки, имеются в ФГУП «Стандартинформ».

В разделе «Нормативные ссылки» и тексте стандарта ссылки на европейские региональные стандарты актуализированы.

Перевод с английского (en).

Степень соответствия – идентичная (IDT)

5 Приказом Федерального агентства по техническому регулированию и метрологии от 16 ноября 2012 г. № 921-ст межгосударственный стандарт ГОСТ EN 15957—2012 введен в действие в качестве национального стандарта Российской Федерации с 1 сентября 2013 г.

6 ВВЕДЕН ВПЕРВЫЕ

Информация о введении в действие (прекращении действия) настоящего стандарта публикуется в ежемесячно издаваемом информационном указателе «Национальные стандарты».

Информация об изменениях к настоящему стандарту публикуется в ежегодно издаваемом информационном указателе «Национальные стандарты», а текст изменений и поправок – в ежемесячно издаваемых информационных указателях «Национальные стандарты». В случае пересмотра или отмены настоящего стандарта соответствующая информация будет опубликована в ежемесячно издаваемом информационном указателе «Национальные стандарты»

© Стандартинформ, 2013

В Российской Федерации настоящий стандарт не может быть полностью или частично воспроизведен, тиражирован и распространен в качестве официального издания без разрешения Федерального агентства по техническому регулированию и метрологии

Введение

В Европейском союзе EN 15957:2011 применяется для удобрений, на которые распространяется действие Регламента (ЕС) 2003/2003.

М Е Ж Г О С У Д А Р С Т В Е Н Н Ы Й С Т А Н Д А Р Т

Удобрения
ЭКСТРАГИРОВАНИЕ ФОСФОРА, РАСТВОРИМОГО В НЕЙТРАЛЬНОМ РАСТВОРЕ
ЦИТРАТА АММОНИЯ

Fertilizers. Extraction of phosphorus which is soluble in neutral ammonium citrate

Дата введения — 2013-09-01

1 Область применения

Настоящий стандарт устанавливает метод экстрагирования фосфора, растворимого в нейтральном растворе цитрата аммония.

2 Нормативные ссылки

Для применения настоящего стандарта необходимы следующие ссылочные стандарты. Для датированных ссылок применяют только указанное издание ссылочного стандарта, для недатированных ссылок применяют последнее издание ссылочного стандарта (включая все его изменения).

EN 1482-2:2007 Fertilizers and liming materials – Sampling and sample preparation – Part 2: Sample preparation (Удобрения и известковые материалы. Отбор проб и подготовка проб. Часть 2. Подготовка проб)

EN 12944-1:1999 Fertilizers and liming materials and soil improvers – Vocabulary – Part 1: General terms (Удобрения, известковые материалы и добавки, улучшающие свойства почвы. Словарь. Часть 1. Общие термины)

EN 12944-2:1999 Fertilizers and liming materials and soil improvers – Vocabulary – Part 2: Terms relating to fertilizers (Удобрения, известковые материалы и добавки, улучшающие свойства почвы. Словарь. Часть 2. Термины, относящиеся к удобрениям)

3 Термины и определения

В настоящем стандарте применены термины по EN 12944-1:1999 и EN 12944-2:1999.

4 Сущность метода

Экстрагирование фосфора осуществляется при температуре 65 °С с использованием нейтрального раствора цитрата аммония с pH = 7 при заданных условиях.

5 Отбор проб

Отбор проб не является частью метода, установленного в настоящем стандарте. Рекомендуемый метод отбора проб приведен в EN 1482-1.

Подготовка проб должна проводиться в соответствии с EN 1482-2. Для придания однородности пробу рекомендуется измельчить.

6 Реактивы

6.1 Вода, дистиллированная или деминерализованная.

6.2 Нейтральный раствор цитрата аммония, pH = 7, содержащий 185 г кристаллической лимонной кислоты на литр, удельный вес — 1,09 при 20 °С.

Раствор готовят, как указано ниже.

Растворяют 370 г кристаллической лимонной кислоты ($C_6H_8O_7 \cdot H_2O$) в 1,5 л воды и готовят приблизительно нейтральный раствор, добавив 345 мл раствора гидроксида аммония (от 28 % до 29 % NH_3). Если концентрация NH_3 составляет менее 28 %, то добавляют большее количество раствора гидроксида аммония и растворяют лимонную кислоту в соразмерно меньшем количестве воды.

Охлаждают и готовят нейтральный раствор, поместив электроды pH-метра в раствор. Добавляют гидроксид аммония (от 28 % до 29 % NH_3), по каплям, постоянно перемешивая (механической мешалкой) до получения $pH = 7$ при температуре 20 °С. После этого доводят объем до 2 л и снова проверяют pH. Раствор хранят в закрытом сосуде и периодически проверяют pH.

7 Аппаратура

7.1 Лабораторный стакан вместимостью 2 л.

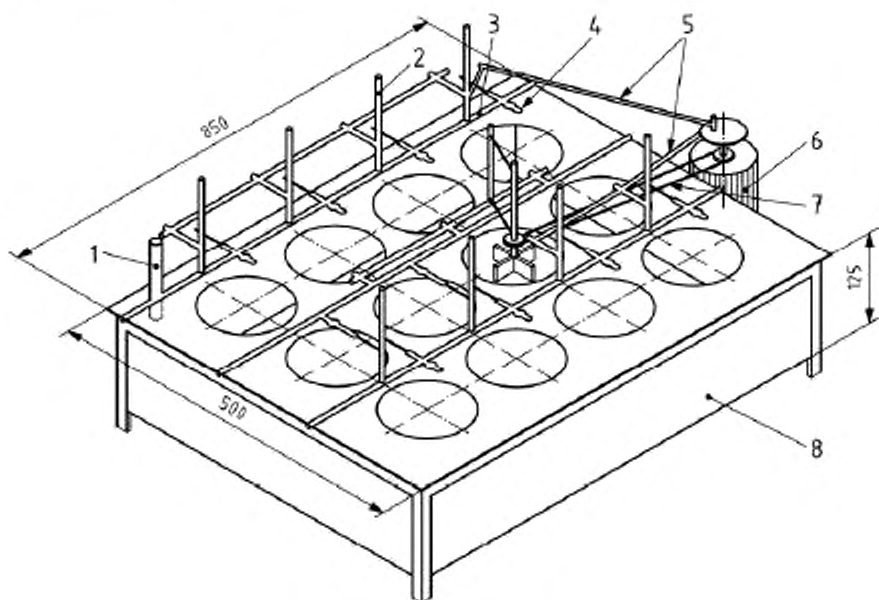
7.2 pH-метр.

7.3 Колба Эрленмейера вместимостью 200 или 250 мл.

7.4 Мерные колбы вместимостью 500 и 2000 мл.

7.5 Водяная баня, обеспечивающая термостатирование при 65 °С, оснащенная соответствующей мешалкой (см. рисунок 1).

Размеры в миллиметрах



- 1 — контактный термометр;
- 2 — опора для крепления зажимов;
- 3 — вращающаяся ось;
- 4 — зажим;
- 5 — рычаг, приводимый в движение от кулачка;
- 6 — двигатель с понижающей передачей;
- 7 — ременная передача;
- 8 — медная ванна

Рисунок 1 — Водяная баня

7.6 Сухой гофрированный фильтр, средняя скорость, не содержащий фосфатов.

8 Проведение испытания

8.1 Навеска

Переносят 1 или 3 г анализируемой лабораторной пробы в колбу Эрленмейера вместимостью 200 или 250 мл (7.3), содержащую 100 мл раствора цитрата аммония (6.2), предварительно нагретого до 65 °С.

8.2 Экстрагирование

Укупоривают колбу Эрленмейера (7.3) и встряхивают ее для суспендирования навески без образования комков. Извлекают пробку на некоторое время, чтобы выравнять давление, и снова закрывают колбу Эрленмейера. Помещают колбу в водяную баню (7.5), отрегулированную на поддержание содержимого колбы при температуре 65 °С, и соединяют ее с мешалкой (см. рисунок 1). При перемешивании уровень суспензии в колбе должен постоянно оставаться ниже уровня воды в водяной бане. Если механической мешалки нет в наличии, колбу можно встряхивать вручную каждые 5 мин.

Регулируют механическое перемешивание так, чтобы обеспечить полное суспендирование.

После перемешивания в течение 1 ч извлекают колбу Эрленмейера из водяной бани.

Немедленно охлаждают под проточной водой до комнатной температуры и сразу количественно переносят содержимое колбы Эрленмейера в мерную колбу вместимостью 500 мл (7.4), используя струю воды (промывают колбу). Доводят объем водой до метки. Тщательно перемешивают. Фильтруют через сухой гофрированный фильтр (7.6) в сухой сосуд, отбрасывая первую часть фильтрата (около 50 мл).

Собирают около 100 мл прозрачного фильтрата.

9 Протокол испытания

Протокол испытания должен содержать по меньшей мере следующую информацию:

- a) всю информацию, необходимую для полной идентификации пробы;
- b) применяемый метод испытания со ссылкой на настоящий стандарт;
- c) полученные результаты испытания;
- d) дату и метод отбора проб (если известно);
- e) дату завершения испытания;
- f) сведения о соответствии требованиям к пределу повторяемости;
- g) всю подробную информацию об операциях, не включенных в метод настоящего стандарта или рассматриваемых как дополнительные, вместе с подробной информацией о любых отклонениях от метода, которые могли повлиять на результат(ы) испытания.

Библиография

- [1] EN 1482-1:2007 Fertilizers and liming materials – Sampling and sample preparation – Part 1: Sampling (Удобрения и известковые материалы. Отбор проб и подготовка проб. Часть 1. Отбор проб)
- [2] Regulation (EC) No 2003/2003 of the European Parliament and of the Council of 13 October 2003 relating to fertilizers, Official Journal L 304, 21/11/2003, p. 0001 – 0194, Annex I and Annex IV, method 3.1.4 (Регламент № 2003/2003 Европейского парламента и Совета от 13 октября 2003 г., касающийся удобрений)

